

Рентгентелевизионная установка HEOSKAN 5030S

- Однопроекционная рентгеновская система досмотра, с туннелем 500 x 350 мм (Ш x В)
- Разрешающая способность (по проволоке) до 40 AWG
- Проникающая способность (по стали) до 30 мм
- Аутентификация оператора по отпечаткам пальцев / паролю
- 2 камеры видеонаблюдения с высоким качеством изображения (снаружи и внутри интроскопа), для дополнительной идентификации багажа
- Интегрированный в систему искусственный интеллект распознаёт 35 основных типов запрещенных и опасных объектов



HEOSKAN 5030S – это компактная система гибкого применения, с размерами туннеля 500 (Ш) x 350 (В) мм. Данная установка обеспечивает превосходное качество изображений при досмотре небольших объектов, таких как сумки, пакеты и другие мелкие предметы. Применяемые технические решения создают высокую проникающую способность по стали и разрешение по проволоке.

Интроскоп **HEOSKAN 5030S** полностью соответствует требованиям к обеспечению безопасности на объектах

жизнеобеспечения и идеально подходит для использования в общественных зданиях, таких как школы, торговые центры, бизнес-центры, суды, посольства, банки, отели, а также в других местах, требующих повышенных мер безопасности. Благодаря современному дизайну и компактному размеру, установка впишется в любой интерьер.

HEOSKAN 5030S – это передовые технологии и высокий уровень безопасности.

Рентгентелевизионная установка НЕОСКАН 5030S

Спецификация

Модель	НЕОСКАН 5030S	
Основные характеристики	Размеры туннеля	500 x 350 мм
	Макс. габариты досматриваемого объекта	495 x 290 мм
	Высота конвейера	640 мм
	Скорость конвейера	0,2 м/с
	Разрешающая способность (по проволоке)	40 AWG (0,08 мм)
	Проникающая способность (по стали)	Стандартная: 27 мм Типичная: 30 мм
	Доза рентгеновского излучения	< 1 мкЗв/ч
	Сохранность фотопленок	Стандарт ASA / ISO1600
	Режим работы	Круглосуточно, не требует разогревов и перерывов
Генератор рентгеновского излучения	Количество генераторов	1
	Анодное напряжение	140 кВ
	Охлаждение	Масляное охлаждение / непрерывное
	Направление луча	Диагональное
Система формирования изображения	Рентгеновский детектор	Г-образная детекторная линейка
	Количество уровней серого	4096
	Режимы изображения	Черно-белый/цветной
	Формат изображения	1920 x 1080/24 бит
	Монитор/размер монитора	Один ЖК-монитор/ 21.5°
	Камера	2 канала
Возможность хранения изображения	Не менее 30 дней	
Дополнительные характеристики	Функции	
	Опции	
Интеллектуальные функции	Запрещенные товары	35 основных типов
	Регистрация оператора	Аутентификация по отпечаткам пальцев / паролю
Эксплуатационные характеристики	Радиационная безопасность	Соответствует требованиям: СанПин 2.6.1. 2523 – 09 (НРБ – 99/2009), СанПин 2.6.1. 2612 – 10 (ОСПОРБ 99/2010). И всем действующим зарубежным законам и нормативам, касающимся устройств, испускающих рентгеновское излучение.
	Потребление энергии	< 0.56 кВт
	Уровень шума	< 65 dB (A)
	Габаритные размеры/вес	1583 x 760 x 1150 мм / ~340 кг
	Срок службы	10 лет
	Гарантийный срок эксплуатации	2 года

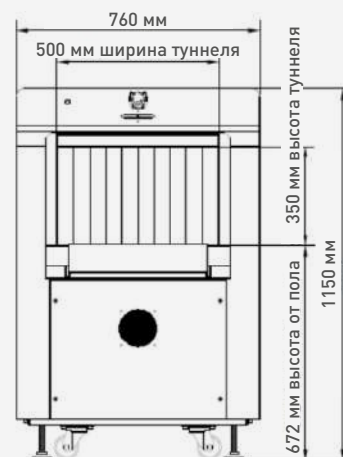
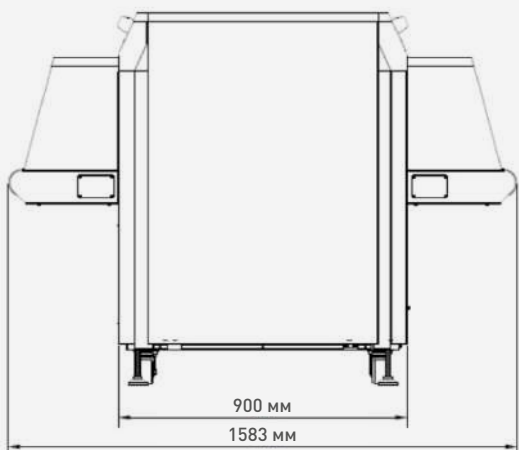
Комплектация

Интроскоп, монитор, мышь, клавиатура в комплекте.

Входной и выходной роликовые столы, длина 0,6 / 1 / 1,5 м опционально.

ИБП – источник бесперебойного питания опционально.

**Рентгентелевизионная
установка
НЕОСКАН 5030S**





НЕОСКАН – это лидер российского рынка, который на протяжении 10 лет поставляет самые передовые и надежные решения обеспечения безопасности.

Сотрудники НЕОСКАН обладают высокой квалификацией, прошли обучение и авторизованы производителями. Мы предлагаем индивидуальный подход и лучшие условия сотрудничества.

МЫ ПРЕДЛАГАЕМ НАШИМ ЗАКАЗЧИКАМ:

- Поставка оборудования.
- Монтажные и пуско-наладочные работы.
- Поставка запасных частей и комплектующих.
- Сертификация оборудования, согласно ПП РФ №969
- Разработка общей концепции досмотра людей, багажа, грузов и тд.
- Определение оптимального технического решения и состава оборудования.
- Помощь заказчику в разработке проекта размещения и получение необходимых разрешений на работу с источниками ионизирующих излучений.
- Инструктаж персонала по работе с досмотровым оборудованием.
- Гарантийное и постгарантийное обслуживание оборудования.
- Выполнение технического обслуживания по регламентам производителя.
- Модернизация ранее поставленного оборудования – приведение его технических и функциональных характеристик к современным требованиям и стандартам.
- Заключение долгосрочных контрактов на техническую поддержку, сервисное обслуживание и ремонты оборудования.



117152, г. Москва, Загородное шоссе, дом 7, корпус 5, строение 1, ком 303
тел.: +7 499 110-22-42; e-mail: info@neo-scan.ru

неоскан.рф

